

# ATLAS Teamwork

AW 260



- vitesse puissante
- traction optimale
- technique vibrante bien murie

**ATLAS**  
WEYHAUSEN

## FICHE TECHNIQUE AW 260

### Poids AW 260

Poids de service CECE	kg	2650
Charge moyenne par essieu CECE	kg	1325

### Puissance de compactage

Charge linéaire moyenne du cylindre	kg/cm	11,04
Amplitude	mm	0,5
Fréquence I / II	Hz	53 / 61
Force centrifuge par fréquence I / II	kN	25 / 34

### Cylindres

Largeur du cylindre	mm	1200
Diamètre du cylindre	mm	750
Épaisseur du cylindre	mm	12
Marche en crabe	mm	50

### Entraînement

Gamme de vitesses	km/h	0-10
Mouvement pendulaire	°	±12
Tenue de route en côte avec/sans vibration	%	30 / 35

### Moteur

Modèle		Deutz
Type		D 2011 L2 i
Puissance nominale	kW	22,5 (33,6 CV)

### Capacités des réservoirs

Capacité du réservoir à carburant	l	50
Capacité du réservoir de liquide hydraulique	l	40

### Installation d'arrosage

Nombre de tanks	l	
Capacité du tank		210
Nombre de pompes	l	

### Équipement en série

Arceau de sécurité ROPS  
 Entraînement hydrostatique  
 Entraînement de vibration hydrostatique (à l'avant et à l'arrière)  
 2 forces centrifuges, 2 fréquences  
 Vibration automatique, vibration double et individuelle  
 Arrosage sous pression avec intervalle

### Équipement en série

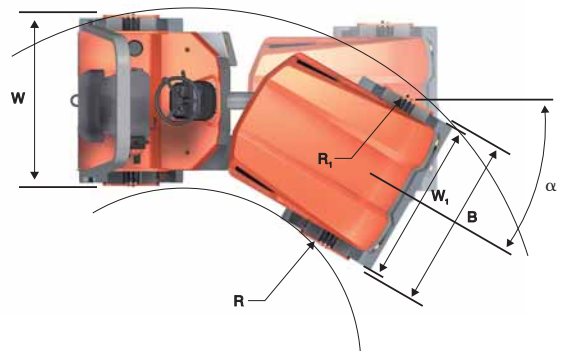
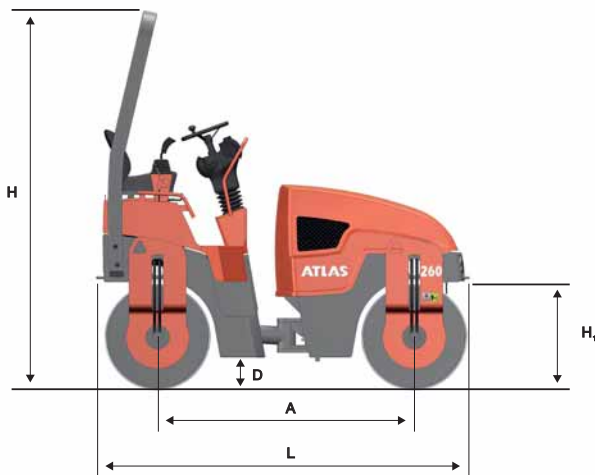
Freins à disques multiples aux deux cylindres  
 Arrêt d'urgence manuel et avec interrupteur en siège  
 2 racleurs en vulcolan par cylindre, élastiques  
 Plateforme de conduite antivibratile  
 4 phares de travail à l'avant et à l'arrière  
 Siège du conducteur avec accoudoir  
 Ceinture de sécurité  
 Tableau de bord cadencassable

### Options

Eclairage selon code de la route (StVZO)  
 Siège, déplaçable latéralement  
 Vibreur sonore marche-arrière  
 Gyrophare  
 Dispositif à couper et à presser les lisières  
 Peinture spécial  
 Huile hydraulique écologique

### Dimensions (en mm)

		AW 260
Ecartement d'essieux	A	1830
Largeur	B	1364
Garde au sol	D	166
Hauteur totale	H	2720
Diamètre du cylindre	H <sub>1</sub>	750
Longueur	L	2670
Rayon de braquage intérieur	R	2765
Rayon de braquage extérieur	R <sub>1</sub>	3965
Largeur de travail	W	1250
Largeur du cylindre	W <sub>1</sub>	1000
Angle d'articulation	α	±30°



Sous réserve de modifications de construction.

F.Weyhausen AG & Co. KG  
 Maschinenfabrik  
 Visbeker Straße 35  
 D-27793 Wildeshausen  
 Téléphone +49 (0)44 31/981-0  
 Télécopie +49 (0)44 31/981-225  
 www.atlaswalzen.com

**ATLAS**  
 WEYHAUSEN